



GEBRUIKSAANWIJZING & HANDLEIDING ONDERHOUD

BOX 40



Barbas wenst u veel sfeer en plezier van uw nieuwe toestel

Dit document is onderdeel van de levering van uw toestel. Lees deze voor gebruik van het toestel aandachtig door en bewaar het zorgvuldig!



Serienummer:

Productiedatum:

interfocos



Prestatieverklaring

Conform EU regeling 305/2011

Nr. 1.810.081-0 - CPR-2013/07/01

1. Unieke identificatiecode van het producttype	Barbas Box 40 - 1.810.081-0 verwarmingstoestel voor vaste brandstoffen zonder warm water voorziening EN13240:2001/A2:2004/AC:2007																																								
2. Beoogde gebruiken van het bouwproduct, overeenkomstig de toepasselijke geharmoniseerde technische specificatie, zoals door de fabrikant bepaald	Met vaste brandstof gestookte ruimteverwarming zonder warm water voorziening																																								
3. Naam, geregistreerde handelsnaam of geregistreerd handelsmerk en contactadres van de fabrikant, zoals voorgeschreven in artikel 11 lid 5	Interfocos BV; Hallenstraat 17; 5531 AB Bladel; Nederland																																								
4. Indien van toepassing, de naam en contactadres van de gemachtigde wiens mandaat de in artikel 12, lid 2, vermelde taken bestrijkt	Niet van toepassing																																								
5. Het systeem of de systemen voor de beoordeling en verificatie van de prestatiebestendigheid van het bouwproduct vermeld in bijlage V	Systeem 3																																								
6. Indien de prestatieverklaring betrekking heeft op een bouwproduct dat onder een geharmoniseerde norm valt	Het genotificeerde laboratorium SGS Nederland BV, Nr.0608 heeft test rapport EZKA/2016-07/00008-1 verstrekt op basis van systeem 3																																								
7. Aangegeven prestatie	<table border="1"> <tr> <td>Geharmoniseerde technische specificatie</td> <td>EN13240:2001/A2:2004/AC:2007</td> </tr> <tr> <td>Essentiële kenmerken</td> <td>Prestaties</td> </tr> <tr> <td>Brandveiligheid</td> <td>Voldoet</td> </tr> <tr> <td>Brandgedrag</td> <td>A1</td> </tr> <tr> <td>Afstand tot brandbare materialen</td> <td>Minimum afstanden, in mm Achterzijde = 350 Zijkant = 300 Plafond = - Voorzijde = 1100 Vloer = 30</td> </tr> <tr> <td>Risico op eruit vallen van brandende brandstof</td> <td>Voldoet</td> </tr> <tr> <td>Emissie van verbrandingsprodukten</td> <td>CO = 0.08 %</td> </tr> <tr> <td>Oppervlakte temperatuur</td> <td>Voldoet</td> </tr> <tr> <td>Elektrische veiligheid</td> <td>Voldoet</td> </tr> <tr> <td>Reinigbaarheid</td> <td>Voldoet</td> </tr> <tr> <td>Vrijkomen van gevaarlijke stoffen</td> <td>NPD</td> </tr> <tr> <td>Maximale werkdruk</td> <td>Niet van toepassing</td> </tr> <tr> <td>Rookgastemperatuur bij nominaal vermogen</td> <td>T = 293 °C</td> </tr> <tr> <td>Mechanische weerstand (voor het dragen van een schoorsteen)</td> <td>NPD</td> </tr> <tr> <td>Vermogen</td> <td>Voldoet</td> </tr> <tr> <td>Nominaal vermogen</td> <td>5 kW</td> </tr> <tr> <td>Ruimteverwarmend vermogen</td> <td>5 kW</td> </tr> <tr> <td>Waterverwarmend vermogen</td> <td>- kW</td> </tr> <tr> <td>Rendement</td> <td>76 %</td> </tr> <tr> <td>Duurzaamheid</td> <td>Voldoet</td> </tr> </table> <p>8. De prestaties van het in de punt 1 omschreven product zijn conform de in punt 7 aangegeven prestaties. Deze prestatieverklaring wordt verstrekt onder de exclusieve verantwoordelijkheid van de in punt 3 vermelde fabrikant.</p>	Geharmoniseerde technische specificatie	EN13240:2001/A2:2004/AC:2007	Essentiële kenmerken	Prestaties	Brandveiligheid	Voldoet	Brandgedrag	A1	Afstand tot brandbare materialen	Minimum afstanden, in mm Achterzijde = 350 Zijkant = 300 Plafond = - Voorzijde = 1100 Vloer = 30	Risico op eruit vallen van brandende brandstof	Voldoet	Emissie van verbrandingsprodukten	CO = 0.08 %	Oppervlakte temperatuur	Voldoet	Elektrische veiligheid	Voldoet	Reinigbaarheid	Voldoet	Vrijkomen van gevaarlijke stoffen	NPD	Maximale werkdruk	Niet van toepassing	Rookgastemperatuur bij nominaal vermogen	T = 293 °C	Mechanische weerstand (voor het dragen van een schoorsteen)	NPD	Vermogen	Voldoet	Nominaal vermogen	5 kW	Ruimteverwarmend vermogen	5 kW	Waterverwarmend vermogen	- kW	Rendement	76 %	Duurzaamheid	Voldoet
Geharmoniseerde technische specificatie	EN13240:2001/A2:2004/AC:2007																																								
Essentiële kenmerken	Prestaties																																								
Brandveiligheid	Voldoet																																								
Brandgedrag	A1																																								
Afstand tot brandbare materialen	Minimum afstanden, in mm Achterzijde = 350 Zijkant = 300 Plafond = - Voorzijde = 1100 Vloer = 30																																								
Risico op eruit vallen van brandende brandstof	Voldoet																																								
Emissie van verbrandingsprodukten	CO = 0.08 %																																								
Oppervlakte temperatuur	Voldoet																																								
Elektrische veiligheid	Voldoet																																								
Reinigbaarheid	Voldoet																																								
Vrijkomen van gevaarlijke stoffen	NPD																																								
Maximale werkdruk	Niet van toepassing																																								
Rookgastemperatuur bij nominaal vermogen	T = 293 °C																																								
Mechanische weerstand (voor het dragen van een schoorsteen)	NPD																																								
Vermogen	Voldoet																																								
Nominaal vermogen	5 kW																																								
Ruimteverwarmend vermogen	5 kW																																								
Waterverwarmend vermogen	- kW																																								
Rendement	76 %																																								
Duurzaamheid	Voldoet																																								

Ondertekend voor en namens de fabrikant door:

Danny Baijens, directeur
(naam en functie)

Bladel; 28 september 2016
(plaats en datum van afgifte)



(handtekening)

Hallenstraat 17
5531 AB Bladel – The Netherlands
T+31(0)497 339200 – F+31(0)497 339210
www.barbas.com – www.bellfires.com – www.continentalfires.com

interfocos



Prestatieverklaring

Conform EU regeling 305/2011

Nr. 1.810.082-0 - CPR-2013/07/01

1. Unieke identificatiecode van het producttype	Barbas Box 40 met houtopslag module - 1.810.082-0 verwarmingstoestel voor vaste brandstoffen zonder warm water voorziening EN13240:2001/A2:2004/AC:2007
2. Beoogde gebruiken van het bouwproduct, overeenkomstig de toepasselijke geharmoniseerde technische specificatie, zoals door de fabrikant bepaald	Met vaste brandstof gestookte ruimteverwarming zonder warm water voorziening
3. Naam, geregistreerde handelsnaam of geregistreerd handelsmerk en contactadres van de fabrikant, zoals voorgeschreven in artikel 11 lid 5	Interfocos BV; Hallenstraat 17; 5531 AB Bladel; Nederland
4. Indien van toepassing, de naam en contactadres van de gemachtigde wiens mandaat de in artikel 12, lid 2, vermelde taken bestrijkt	Niet van toepassing
5. Het systeem of de systemen voor de beoordeling en verificatie van de prestatiebestendigheid van het bouwproduct vermeld in bijlage V	Systeem 3
6. Indien de prestatieverklaring betrekking heeft op een bouwproduct dat onder een geharmoniseerde norm valt	Het genotificeerde laboratorium SGS Nederland BV, Nr.0608 heeft test rapport EZKA/2016-07/00008-1 verstrekt op basis van systeem 3

7. Aangegeven prestatie

Geharmoniseerde technische specificatie	EN13240:2001/A2:2004/AC:2007
Essentiële kenmerken	Prestaties
Brandveiligheid	Voldoet
Brandgedrag	A1
Afstand tot brandbare materialen	Minimum afstanden, in mm Achterzijde = 350 Zijkant = 300 Plafond = - Voorzijde = 1100 Vloer = -
Risico op eruit vallen van brandende brandstof	Voldoet
Emissie van verbrandingsproducten	CO = 0.08 %
Oppervlakte temperatuur	Voldoet
Elektrische veiligheid	Voldoet
Reinigbaarheid	Voldoet
Vrijkomen van gevaarlijke stoffen	NPD
Maximale werkdruk	Niet van toepassing
Rookgastemperatuur bij nominaal vermogen	T = 293 °C
Mechanische weerstand (voor het dragen van een schoorsteen)	NPD
Vermogen	Voldoet
Nominaal vermogen	5 kW
Ruimteverwarmend vermogen	5 kW
Waterverwarmend vermogen	- kW
Rendement	76 %
Duurzaamheid	Voldoet

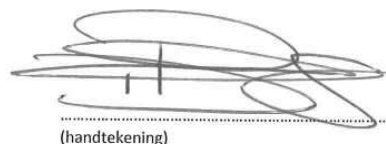
8. De prestaties van het in de punt 1 omschreven product zijn conform de in punt 7 aangegeven prestaties.

Deze prestatieverklaring wordt verstrekt onder de exclusieve verantwoordelijkheid van de in punt 3 vermelde fabrikant.

Ondertekend voor en namens de fabrikant door:

Danny Baijens, directeur
(naam en functie)

Bladel; 28 september 2016
(plaats en datum van afgifte)



(handtekening)

Hallenstraat 17
5531 AB Bladel – The Netherlands
T+31(0)497 339200 – F+31(0)497 339210
www.barbas.com – www.bellfires.com – www.continentalfires.com

INHOUDSOPGAVE

	Pagina
1. INLEIDING	7
2. VEILIGHEID	7
3. BEDIENING	9
4. EERSTE KEER STOKEN	11
5. IN BEDRIJF NEMEN	14
6. BRANDSTOF	21
7. ONDERHOUD	23
8. VEEL VOORKOMENDE VRAGEN	25
9. TECHNISCHE GEGEVENS	29
10. GARANTIEBEPALING	30

1 INLEIDING

Wij feliciteren u met de aankoop van dit moderne Barbas toestel. Met dit kwaliteitsprodukt zult u jarenlang stookplezier hebben en kunnen genieten van het vlammen spel en de gezellige warmte. Lees eerst zorgvuldig de gebruiksaanwijzing voordat u het toestel in gebruik neemt. Bewaar dit boekje goed.

De afbeeldingen in deze Gebruiksaanwijzing zijn gemaakt van een variant van dit toestel. Ondanks dat de afmetingen op de foto's kunnen afwijken van de werkelijkheid, zijn de getoonde handelingen en instructies onverkort geldig voor het hier beschreven toestel.

2 VEILIGHEID



Plaats geen brandbare objecten binnen 110 cm in het stralingsgebied van het toestel. Pas op met in de buurt aanwezige aankleding / ornamenten.



Bij gebruik van uw toestel zal de buitenzijde heet worden. Gebruik bij bediening van het toestel de bijgeleverde handschoen of accessoires. Bescherm uzelf en anderen (kinderen!) tegen verbranding. Laat kinderen niet alleen met een brandend toestel.



Let op met kleding. Met name synthetische kleding kan makkelijk vlam vatten en hevig branden.



Vermijd dat u met brandbare materialen, of vloeistoffen in de buurt van het toestel komt. Het werken met oplosmiddelen, lijmen e.d. in de ruimte waar het toestel brandt kan zeer gevaarlijk zijn.



Het toestel mag niet worden aangesloten op een rookkanaal waar reeds een ander toestel op is aangesloten.



Ken de conditie van uw rookkanaal. Scheuren in het kanaal kunnen vochtdoorslag, vervuiling van de muren, doorlekken van rook, maar ook de afvoer van rookgassen belemmeren. Vraag hierover deskundig advies aan uw dealer of een gespecialiseerd bedrijf.



Voorkom schoorsteenbrand.
Laat het rookkanaal minimaal 1x per jaar vegen, bij intensief gebruik vaker. Voorkom overmatige roet-aanslag binnen in het kanaal, stook daarom nooit vers gekapt hout, maar altijd schoon en droog gekloofd hout.



Zorg voor een goede ventilatie van de ruimte waar het toestel staat.



Het is noodzakelijk dat het toestel, het rookkanaal en de verbrandingsluchttoevoer jaarlijks door een Barbas dealer/vakman worden gereinigd en gecontroleerd. De veilige werking van het toestel blijft hierdoor gewaarborgd.



Het toestel mag niet worden gebruikt zonder glas in de deur, of met de deur open.



Hout en houtbriketten kunnen in het toestel worden verstoekt. Kolen kunnen niet in het toestel worden verstoekt.



Vermijd overbelasting (witte vuurgloed), door bijvoorbeeld langdurig met primaire lucht (verbrandingslucht-toevoerschuif geheel naar “ + ” geschoven), of teveel hout ineens, te stoken. Het toestel kan hierdoor oververhit raken.



Gebruik het toestel nooit als vuilverbrander.



Gebruik het toestel niet als barbecue. Dit veroorzaakt (brandbare) vetaanslag in het kanaal en versnelt het dichtslibben van het kanaal.



Zorg er te allen tijde voor dat kinderen en andere personen die niet op de hoogte zijn van de werking van een houtgestookt toestel, zich uitsluitend onder toezicht, in de nabijheid van het toestel begeven.

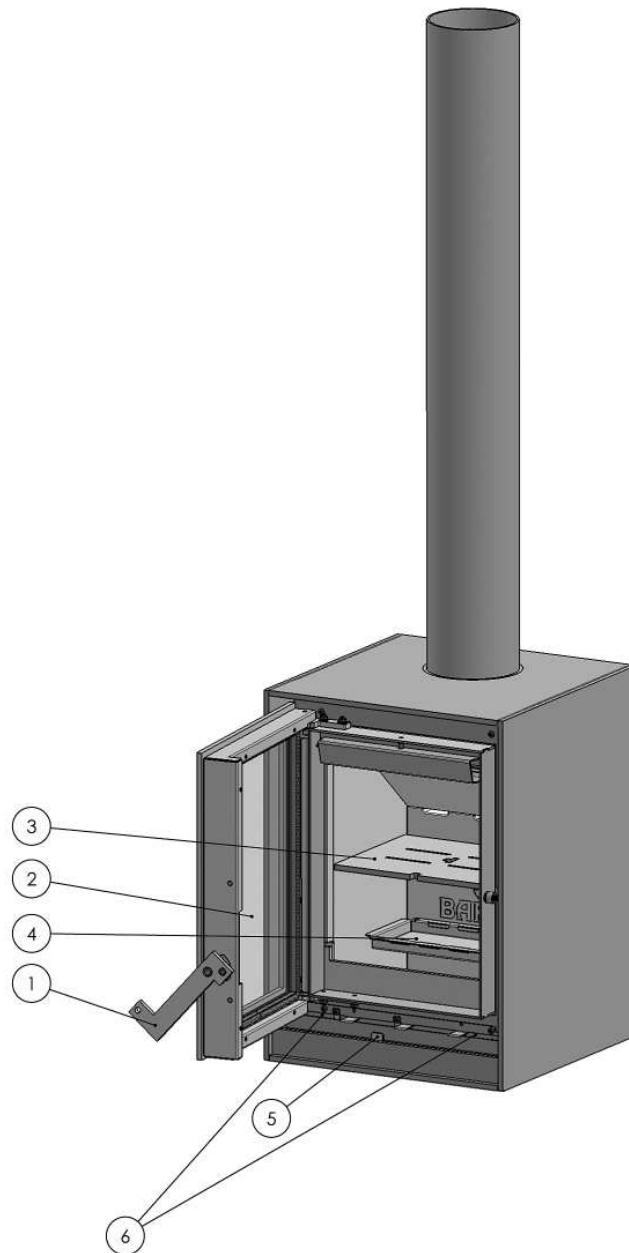


Gebruik een toestelscherm tegen verbranding ter bescherming van de hierboven vermelde kinderen en personen.



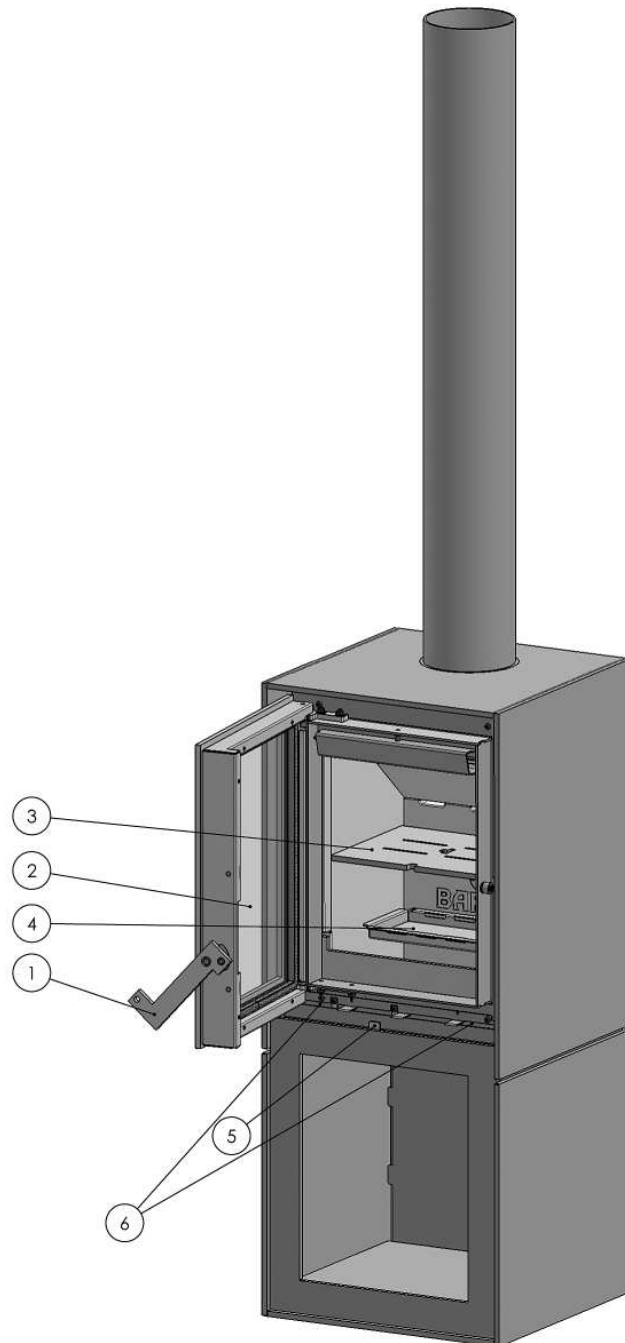
Het toestel is geschikt en toegelaten voor periodiek gebruik. Het toestel mag pas in bedrijf worden genomen indien voldaan is aan alle nationale en lokale installatievoorschriften, voorschriften van de plaatselijke brandweer en de noodzakelijke bouwtechnische voorzieningen.

3 BEDIENING



Figuur 1: Bediening Box

- 1 Handgreep
- 2 Keramisch hittebestendig glas
- 3 Stookrooster
- 4 Asbak
- 5 Verbrandingslucht-toevoerschuif (Een gecombineerde bediening voor de primaire, secundaire en tertiaire verbrandingsluchttoevoer)
- 6 Instroomopening (2x) verbrandingslucht vanuit woonkamer, indien directe buitenluchttoevoer niet is aangesloten. Dit is bepaald tijdens de installatie van het toestel. Open instroom-openingen **NOOIT** afsluiten.
- 7 Aansluiting externe verbrandingsluchttoevoer (niet afgebeeld: ook mogelijk aan onderzijde)



Figuur 2: Bediening Box met houtopslag-module

-
- 1 Handgreep
 - 2 Keramisch hittebestendig glas
 - 3 Stookrooster
 - 4 Asbak
 - 5 Verbrandingslucht-toevoerschuiif (Een gecombineerde bediening voor de primaire, secundaire en tertiaire verbrandingsluchttoevoer)
 - 6 Instroomopening (2x) verbrandingslucht vanuit woonkamer, indien directe buitenluchttoevoer niet is aangesloten. Dit is bepaald tijdens de installatie van het toestel.
Open instroom-openingen NOOIT afsluiten.
 - 7 Aansluiting externe verbrandingsluchttoevoer (niet afgebeeld: ook mogelijk aan onderzijde)

4 EERSTE KEER STOKEN

4.1 ALGEMEEN

Laat uw woning goed drogen, na een verbouwing of nieuwbouw. Niet uitgedroogde wanden houden makkelijk allerlei stof vast, zoals eventuele rookdeeltjes bij bijvoorbeeld het aanmaken van het toestel of het plotseling openen van de deur.

Ook stof dat verschroeit, wordt makkelijk door vochtige wanden vastgehouden.

Bijvoorbeeld stof aan de buitenzijde van het toestel, maar ook stof op hete radiatoren, lampen e.d.

Controleer of alle verpakkingsmateriaal, stickers e.d. en of alle stof en gruis van de installatiewerkzaamheden verwijderd zijn (schroeigevaar/stank).

Het toestel is voorzien van een hittebestendige laklaag die bestand is tegen zeer hoge temperaturen.

Tijdens de eerste stookuren kan er een min of meer hinderlijke geur ontstaan door het inbranden van de lak, dit is echter ongevaarlijk.

Om dit zo snel mogelijk te verhelpen dient men het toestel enkele uren te laten branden op het juiste vermogen en het vertrek goed te ventileren.

Na de eerste keren branden, kan er een lichte aanslag op de binnenzijde van de ruit komen. Dit komt door de lak die uithardt. Nadat het toestel is afgekoeld kan deze aanslag verwijderd worden met glasreiniger of keramische kookplaatreiniger.

Controleer bij het begin van het stookseizoen of het rookkanaal/schoorsteen niet verstopt is, door b.v. vogelnestjes e.d.

4.2 INVENTARIS

Set documentatie	<ul style="list-style-type: none"> • Gebruiksaanwijzing • Installatievoorschrift
Attributen	<ul style="list-style-type: none"> • Handschoen (Hittebestendig tot max. 95°C) • Bedieningshaak / Pook

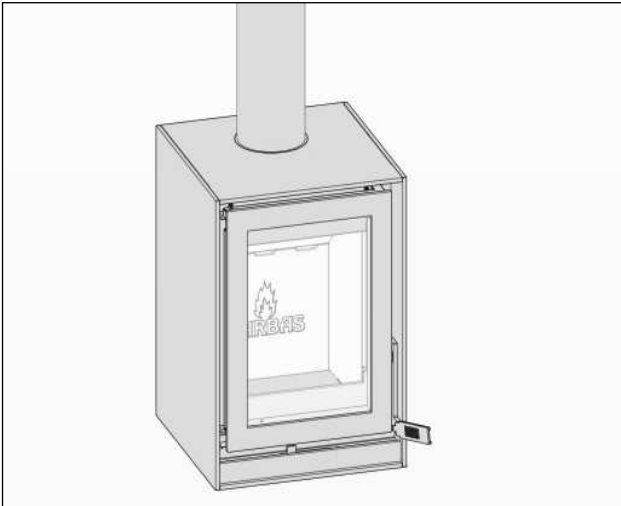
N.B. Mochten er onderdelen ontbreken, raadpleeg de dealer.

4.3 CONTROLE VAN HET TOESTEL VOOR INGEBRUIKNAME

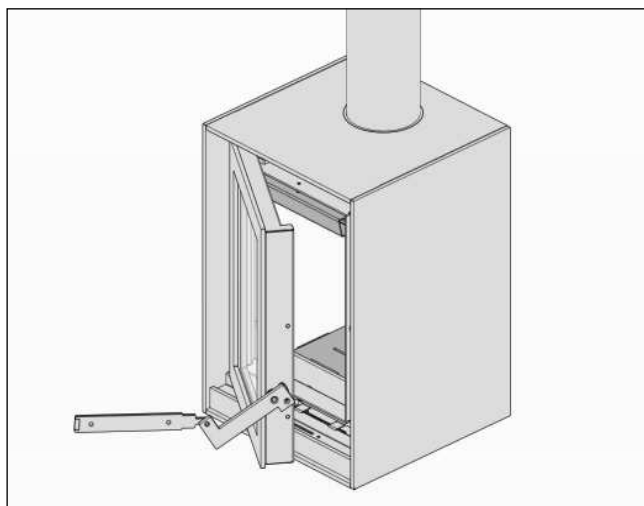
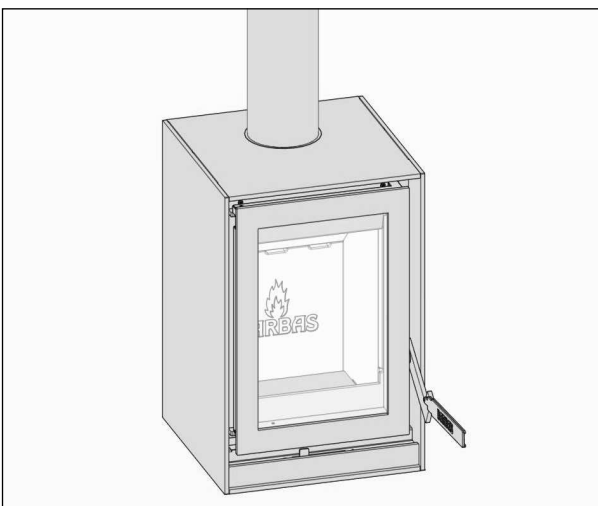
Controleer alle functies van het toestel voordat deze in gebruik wordt genomen.

- Controleer het openen en sluiten van de deur.

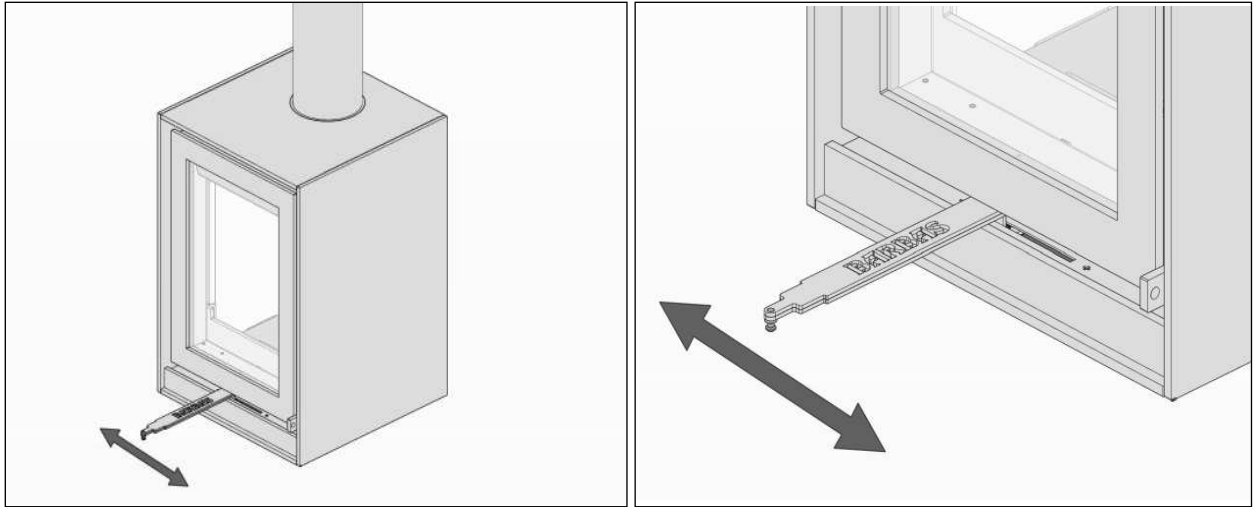
Handgreep geheel naar beneden:
Deur is vergrendeld.



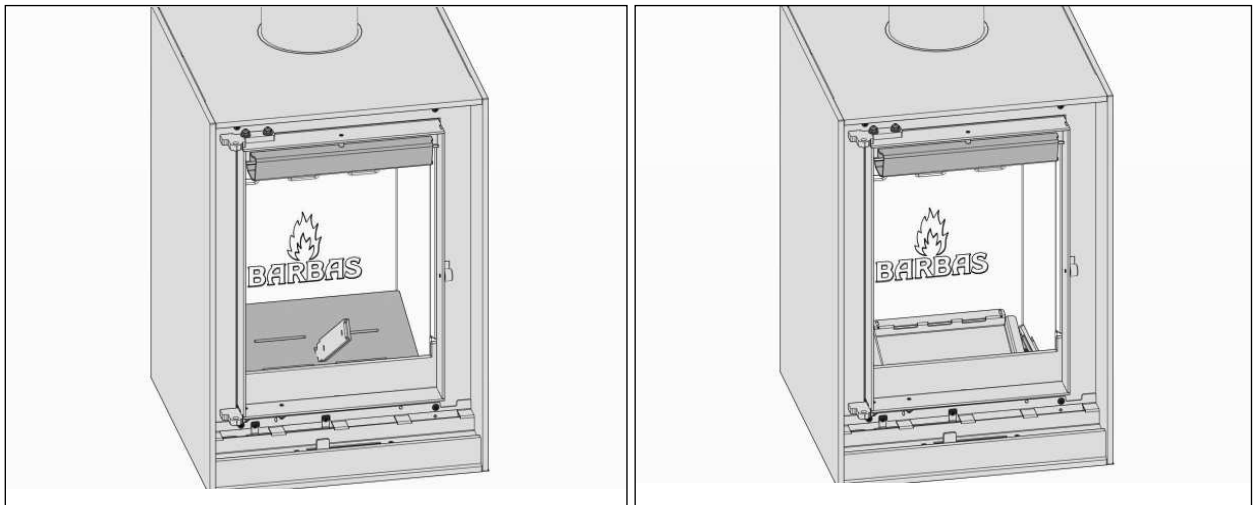
Handgreep naar voren:
Deur komt uit zijn vergrendeling en kan naar voren toe worden geopend.
Gebruik hiervoor de meegeleverde bedieningshaak.



- Controleer of de 2 vlamkeerplaten correct in de steunen liggen.
- Controleer de werking van de schuif voor de regeling van de verbrandingsluchttoevoer (midden-onder de ruit).



- Controleer of de asbak geheel leeg is.



- Meld eventuele gebreken direct bij uw dealer.
- Verwijder bijgevoegde documenten en onderdelen uit het toestel.
- Controleer of alle roosters in de schouw open zijn.

5 IN BEDRIJF NEMEN

5.1 VENTILATIE

Voor de verbranding van hout is lucht nodig. Voor elke kg hout die u verstoekt (met toesteldeur gesloten) is 10 m³ - 15 m³ extra lucht nodig. Per uur dus al gauw ca. 50 m³ extra!

Afhankelijk van hoe het toestel is geïnstalleerd wordt de lucht voor de verbranding rechtstreeks van buiten aangevoerd of via de woonkamer. Indien de aanvoer via de woonkamer plaats vind moet deze belucht worden via een opening in de gevel.

Indien de verbrandingslucht via een leiding van buiten wordt aangevoerd, wordt het aanbevolen om een afsluitklep in deze leiding te monteren. Hiermee wordt voorkomen dat zich condens kan vormen op het toestel, wanneer deze niet wordt gebruikt. Zorg ervoor dat die klep te allen tijde open staat voordat het toestel in gebruik wordt genomen.

5.2 AANMAKEN VAN HET VUUR

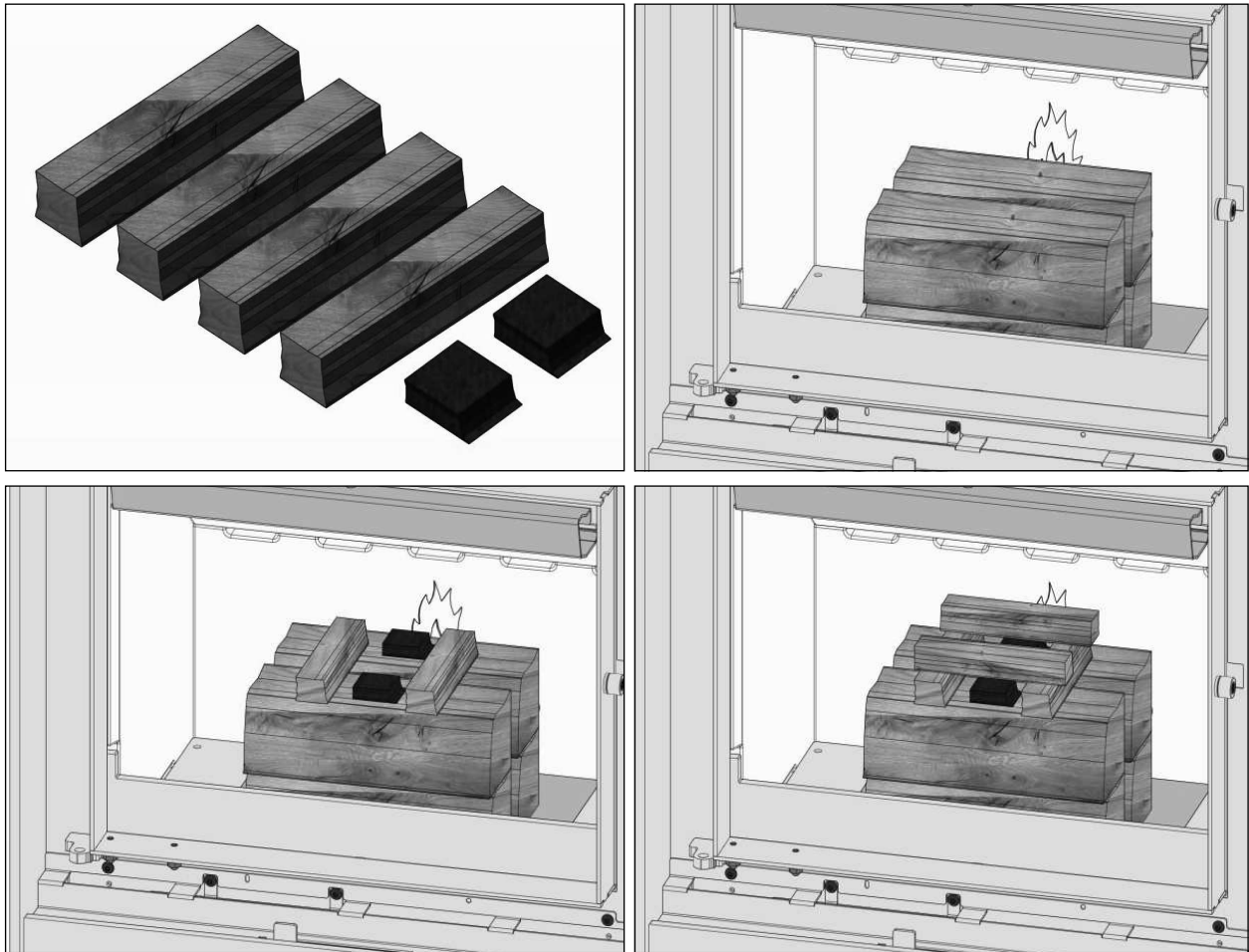
Bij het aanmaken is de schoorsteen nog koud waardoor er weinig trek is.

Zet voordat het vuur wordt aangemaakt de bedieningshendel geheel naar rechts (maximale luchttoevoer). Zet een eventueel aanwezige schoorsteenklep en de klep in de externe verbrandingslucht leiding open.

Plaats 4 houtblokken in de verbrandingskamer en leg kruislings daarboven op een aantal aanmaakhoutjes. Leg tussen deze aanmaakhoutjes 2 aanmaakblokjes. Let erop dat boven de aanmaakblokjes aanmaakhoutjes liggen. Zie de afbeeldingen hieronder. Steek de aanmaakblokjes aan en zodra deze goed branden, de deur sluiten.

Na ca. 20 minuten zullen de houtblokken volledig branden. Laat de deur dicht zolang er vlammen zichtbaar zijn. Zodra alle vlammen weg zijn kan het toestel opnieuw beladen worden.

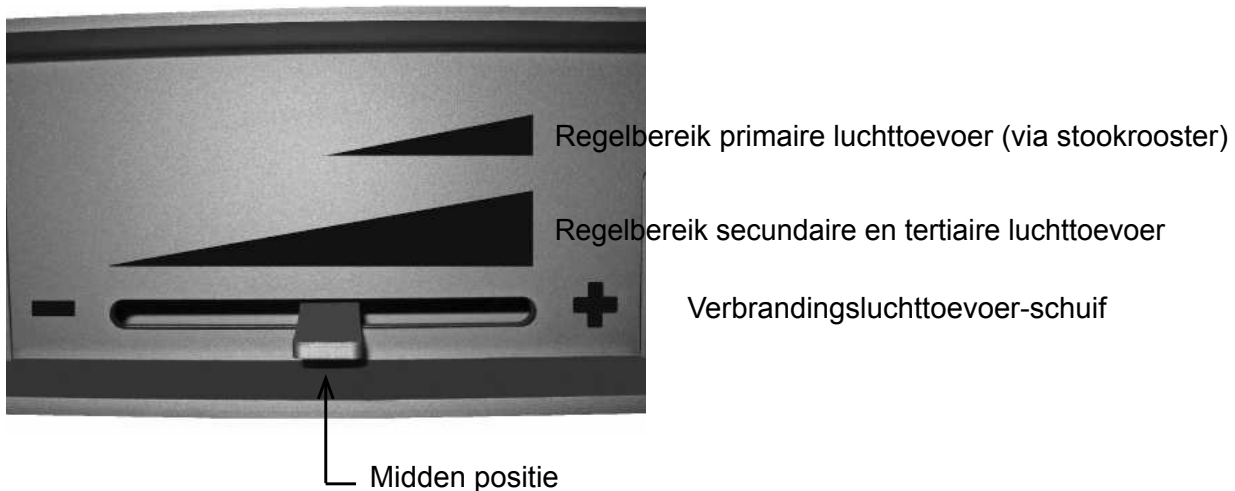
Let op: Indien tijdens het opstoken de deur wordt geopend, terwijl nog niet al het hout is opgebrand, kan er rook naar buiten treden.
Open alleen de deur wanneer er hout moet worden bijgeladen.



5.3 INSTRUCTIES TIJDENS HET STOKEN

Met de luchttoevoer-schuif kan de luchttoevoer voor de verdere verbranding worden ingesteld. Zorg ervoor dat het vuur rustig brandt.

NB: Buiten de aanmaakprocedure houdt u de luchttoevoer-schuif in de midden positie voor een optimale verbranding. U stookt dan aanzienlijk schoner en met een duidelijk beter rendement (meer warmte en minder vaak bijvullen).



Het is aan te bevelen een flinke aslaag (2 à 3 cm) te behouden. Deze vormt niet alleen een bescherming voor de bodem maar geeft eveneens een aanzienlijke vermindering van het brandstofverbruik en een makkelijker aanslaan van het bijgevolde hout.

Bij het beladen van het toestel is een hoeveelheid van 2 blokken van ca. 20 cm lang en 25 cm Δ omtrek voldoende. Vul pas bij als de laatste vlammen net verdwenen zijn. Dit is na ongeveer 45 minuten. De deur hierbij kortstondig open houden.

Weersomstandigheden

Om overlast naar de omgeving te voorkomen wordt ontraden het toestel te gebruiken bij windstil en mistig weer.

Rookuittreding

Het toestel is ontworpen om met een gesloten zicht / beladings-deur te gebruiken. Bij het stoken met open deur kan, onder bepaalde omstandigheden (mechanische ventilatie, tocht, drukverschillen), rook de opstellingsruimte instromen.

Gebruik toestel

Het toestel is geschikt voor periodiek gebruik.

Het toestel mag alleen in een ruimte worden toegepast waarbij de locatie, de bouwtechnische constructie en de activiteit in de bestemmingsruimte geen gevaar opleveren voor het veilig in bedrijf nemen van het toestel.

Ventilatie

Zorg bij het stoken van het toestel voor een goede ventilatie indien de verbrandingslucht uit de opstellingsruimte wordt betrokken. Zet de rookgasventilator aan, indien het rookkanaal hiervan is voorzien.

Vervanging van onderdelen

Bij vervanging van onderdelen mogen alleen originele onderdelen worden toegepast. De garantie vervalt bij gebruikmaking van niet originele onderdelen.

Modificatie

Modificaties mogen niet aan het toestel worden aangebracht.
Eveneens vervalt de garantie bij modificatie van welke aard ook.

Open de deur alleen voor het vullen en ontsteken van het toestel en voor het verwijderen van de as. Laat de deur op alle andere momenten dicht.

Het continu stoken met de primaire lucht open (verbrandingsluchttoevoerschuif staat geheel in de positie: “ + ”) (lucht door het stookrooster) veroorzaakt een fel wit heet vuur dat beschadiging kan veroorzaken aan het stookrooster en andere onderdelen van het toestel.

5.4 ECONOMISCH STOKEN

U stookt met hout het meest milieubewust en tevens het meest zuinig, als u een heet, maar rustig brandend vuur hebt. De as moet zacht rood oranje gloeien en mag zeker niet fel gloeien als een smidsvuur. Een dergelijk vuur brandt snel en hevig, waardoor er geen tijd is voor volledige verbranding.

Het meest optimaal stookt u:

- Door te zorgen voor droge en schone brandstof (zoals nader beschreven in Hoofdstuk 6).
- Door te zorgen voor een regelmatige verbranding. Stook met gesloten primaire luchtregeling. De verbrandingsluchttoevoerschuif hiervoor in de midden positie plaatsen.
- Zorg voor een homogeen brandstofbed en dat het vuur makkelijk aan lucht kan komen. Leg de blokken losjes, goed verdeeld, horizontaal op het asbed, los van elkaar en enkele cm's vrij van de wanden.

5.5 SCHOONMAKEN VAN DE RUIT

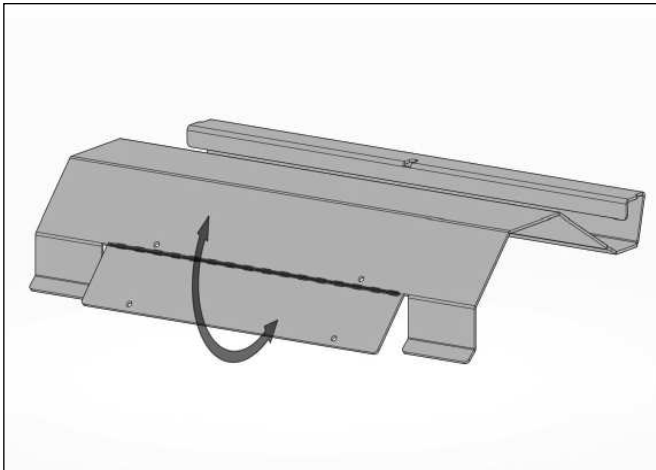
Na meerdere branduren is het mogelijk dat zich aan de binnenzijde van de ruit een lichte aanslag heeft gevormd. Nadat het toestel is afgekoeld kan deze aanslag verwijderd worden met glasreiniger of keramische kookplatreiniger.

5.6 VERHOGEN VAN DE TREK IN HET TOESTEL

Indien het rookkanaal teveel weerstand heeft, waardoor de rookgassen niet goed worden afgevoerd, kan men de trek in het toestel verhogen. Haal hiervoor de bovenste remplaat uit het toestel en breek het achterste deel van deze remplaat af.

Dit is eenvoudig te doen, door dit deel enkele malen heen en weer te bewegen, totdat dit deel afbreekt. (Zie afbeeldingen hieronder.)

Plaats vervolgens de remplaat terug in het toestel.



Om de kans op ongewenste rookuittrede te verkleinen wordt dringend geadviseerd om de stookinstructie zoals vermeld in 5.2 te volgen.

5.7 ALGEMENE STOOKTIPS

- Stook uitsluitend droog hout. Niet alleen brandt nat hout slecht, het veroorzaakt meer vervuiling van het toestel (ruiten), het rookkanaal, uw kamer (bij het openen van de deur van het toestel bijvoorbeeld) en van het milieu. Hout is pas droog als het minimaal 2 jaar onder een afdak opgeslagen is geweest. Niet afdekken met plastic. Gebruik nooit geverfd, of geïmpregneerd hout. De verbrandingsgassen hiervan zijn agressief en tasten uw toestel, het milieu en uw gezondheid aan.
- Zorg voor een goed brandend vuur. De rook is dan kleurloos of wit en de ruiten blijven goed schoon.
Het is af te raden, om tijdens het stoken het toestel langdurig te “knijpen” (alle luchtopeningen gesloten houden). Er treedt dan een onvolledige verbranding op waardoor, buiten milieuvervuiling, ook afzetting van teer en roetdelen in het rookkanaal ontstaat (bij veel afzetting neemt het risico op schoorsteenbrand toe).
- Stook met gesloten deur. Het rendement wordt hierdoor 8 tot 10 keer beter, wat ten goede komt aan het milieu en de warmte in huis (minder vaak bijvullen). Tevens voorkomt u brandschade door mogelijk uitspattende deeltjes (met name naaldhout). Bij brandbare vloeren is een extra vloerplaat vereist.
- Vermijd stoken bij mist of windstil weer. Bij windstil weer is er nauwelijks trek in een koude schoorsteen. Omdat rook zwaarder is dan lucht bestaat de kans dat rook de kamer in stroomt. Bij mist zal de rook uit de schoorsteen (buiten) snel afkoelen, omlaag zakken en daarmee overlast voor uw omgeving veroorzaken.
- Doof het vuur niet met water, maar laat het opbranden.
Het gedeelte van de binnenmantel dat in direct contact komt met het vuur is bekleed met vuurbestendige materialen. Deze kunnen vervormen of scheuren bij grote plotselinge temperatuurverschillen.
- Schoorsteenbrand.
Ontstaat er ondanks alle voorzorgsmaatregelen tóch een schoorsteenbrand (dat merkt u meestal aan een loeiend lawaai in de schoorsteen), doe dan het volgende:
 - Sluit direct de schoorsteenklep (indien aanwezig).
 - Sluit direct de luchttoevoer van het toestel.
 - Waarschuw de brandweer (☎ 112).
 - Doof snel het vuur in het toestel met zand of soda om rook in uw huis te voorkomen.
 - Gebruik nooit water om het vuur te doven.
 - Ventileer.
 - Zorg dat de schoorsteen na een brand eerst wordt geveegd en geïnspecteerd op beschadiging en lekkage.

5.8 RENDEMENT

In de praktijk heeft iedere verbranding te maken met verliezen.

Deze zijn:

- Verliezen doordat te veel warmte uit de schoorsteen komt, in plaats van dat deze in de woonkamer komt.
- Verliezen door onvolledige verbranding, zoals bijvoorbeeld CO (koolmonoxide) en roetdeeltjes.
- Verliezen door een te hoog aandeel onverbrande brandstof in asresten.

De mate waarin het lukt de brandstof volledig te verbranden heet het rendement. Een goed gestookt toestel, haalt een rendement van meer dan 75% en valt hiermee in de categorie hoogrendements- / lage emissie toestellen.

Uw voordeel: u heeft minder hout nodig voor dezelfde warmte.

Voordeel voor het milieu: een goed gestookt hoogrendementstoestel geeft minder vervuiling en minder geur.

Het rendement zal nadelig worden beïnvloedt:

- Door met open deur te stoken.
Een hete schoorsteen werkt als een afzuigkap. Bij open deur zuigt de schoorsteen veel meer lucht aan dan nodig is voor de verbranding.
Deze relatief koude lucht koelt het vuur af.
- Door een te sterke schoorsteen-trek.
De verbrandingslucht komt niet bij de brandstof terecht maar verlaat het toestel via de schoorsteen. Het vuur koelt af en ook de verbrandingskwaliteit neemt af.
- Door te veel hout te gebruiken.
Dit komt voor als een te klein toestel gekozen is. Het toestel wordt dan overbeladen en er verbrandt nu meer hout dan er lucht toegevoerd wordt. Ook in dit geval kan de brandstof niet volledig verbranden. Er is immers niet genoeg lucht om met de vlammen te mengen. Ook nu wordt het milieu extra belast.
- Door veel lucht onder de brandstof toe te voeren (verbrandingsluchttoevoer-schuif staat dan geheel in de positie: “ + ”).
De verbranding wordt hierdoor sterk opgejaagd (smidsvuur-achtig).
Verbranding heeft echter tijd nodig. Bij een felle verbranding is er onvoldoende tijd om in het toestel alle warmte af te geven.
De schoorsteen zal erg heet worden en eveneens de naar buiten gaande rook. Deze warmte gaat dus verloren.

6 BRANDSTOF

Gebruik alleen de hieronder aanbevolen brandstoffen. Vermijd ten allen tijde het gebruik van brandstoffen die niet geschikt zijn voor gebruik in dit toestel.

6.1 HOUT

Geschikt zijn:

- Alle soorten schoon hout (gekapt hout). Het hout moet minimaal 2 jaar gedroogd zijn. Goed gedroogd hout heeft een vochtigheidspercentage van 10 tot 20%.
Aanbevolen afmeting:
 - lengte: ca. 20 cm
 - omtrek: ca. 25 cm Δ
- Geperste houtblokken zonder bindmiddel. Aanbevolen afmeting idem als hout.
- Harde houtsoorten branden langzaam en vormen gemakkelijk houtskool, bijvoorbeeld haagbeuk, eik, es, beuk, iep, berk.
Naaldhout geeft meer vlammen maar vormen minder houtskool en minder warmte, bijvoorbeeld spar, den, populier, linde.

Ongeschikt zijn:

- Geverfd, verlijmd (spaanplaat, MDF e.d.) of geïmpregneerd hout, plastic en ander brandbaar afval. Het stoken hiervan is absoluut verboden. Zoals eerder gezegd: De verbrandingsgassen hiervan zijn agressief en tasten uw inbouwtoestel en het milieu aan.
- Paraffine houdende Open Toestel Blokken zijn niet geschikt voor het gesloten toestel. Door de grotere hitte in het toestel t.o.v. een open toestel zal de paraffine voortijdig uit de blokken smelten.
- Vochtig hout brandt slecht, is ongeschikt en geeft rookoverlast, ook in uw kamer bij het bijvullen, geeft vuile ruiten, geeft extra aanslag in het rookkanaal en maar de helft van de warmteopbrengst in vergelijking met droog hout.

Stook geen kolen en vloeibare brandstoffen of brandgel met het toestel. Het toestel is daar niet voor bestemd. Gebruik hiervan is gevaarlijk en kan leiden tot gezondheidsschade en tot ernstige schade aan het toestel.

Elk toestel is voor een bepaalde maximale stookbelasting geconstrueerd. U dient in acht te nemen dat bij een grotere toevoer van brandstoffen uw toestel een grotere warmte-afgifte produceert en oververhit kan worden, wat tot brandgevaarlijke situaties kan leiden. Daarnaast kan hierdoor schade aan uw toestel en uw schoorsteen ontstaan. BARBAS staat niet in voor schade veroorzaakt door oververhitting.

Bij het verbranden van een laag hout varieert het vermogen sterk. Bij correct stoken zal elke lading ongeveer 45 minuten beslaan. In één keer teveel hout toevoeren kan leiden tot overbelasting van het toestel.

	Per belading: (= per 45 minuten)
Hout:	2 blokken van ca. 0,7 kg/stuk, lengte ca. 20 cm
Briketten:	2 blokken van ca. 0,5 kg/stuk
Afmeting houtblok: \pm 20 cm lang en 25 cm omtrek Δ .	
De maximale stookbelasting is gebaseerd op een nominaal vermogen van 5 kW en een rendement van 76%.	

6.2 WARMTE-AFGIFTE


De tabel geeft weer de theoretisch op te wekken warmte bij verbranding van hout en briketten.

Warmte-afgifte	
Soort brandstof	kWh/kg
Droog hout (gemiddeld)	4,3
Briketten (gemiddeld)	5,0

De stookwaarde van hout (18,7 Mj/kg bij 0% vocht) wordt niet beïnvloed door de soort hout. Wel heeft het vochtgehalte van het hout een aanzienlijke invloed (15,6 Mj/kg bij 15% vocht).

7 ONDERHOUD

- Asbak ledigen :
 - Controleer regelmatig de hoeveelheid assen in de asbak.
 - Zorg ervoor dat de asbak nooit meer dan $\frac{3}{4}$ deel is gevuld. Als de asbak namelijk meer dan $\frac{3}{4}$ is gevuld, kan dit de beluchting van het vuur belemmeren.
 - Ledig de asbak pas 24 uur na de laatste stookperiode.

- Glas reinigen :
 - Het glas, aan de binnenzijde van het toestel, regelmatig schoonmaken met een glasreiniger of keramische kookplaat-reiniger.
Let op !! Het niet tijdig schoonmaken van de ruit kan er toe leiden dat deze dof wordt en moeilijk, of zelfs niet meer, schoon te maken is.
 - Indien het glas gebroken of gescheurd is, moet men het onmiddellijk laten vervangen voordat het toestel weer in werking wordt gesteld.
 *Keramisch hittebestendig glas mag niet in de glascontainer, maar moet met het normale huisafval worden meegegeven.*

- Toestel reinigen :
 - Pas als het toestel is afgekoeld, kan men het reinigen. Nooit een schuurmiddel, agressieve middelen of kachelpoets gebruiken; uitsluitend een droge, niet pluizende doek.
 - Verwijder regelmatig de eventuele stofaanslag achter de deur met een stofzuiger.

- Afdichtingen deur : Jaarlijks controleren en eventueel vervangen

- Schoorsteen vegen en inspecteren : Jaarlijks vóór het stookseizoen

- Vuurtoestel interieur : Jaarlijks controleren
 - Platen eventueel vervangen

- Stookrooster : Jaarlijks controleren op breuk

- Schuiven/Kleppen : Jaarlijks controleren op goede werking

- Lak : Jaarlijks controleren, eventueel bijwerken met BARBAS-hittebestendige lak (niet bij open vuur !)
- Onderdelen : Losse onderdelen ter vervanging of accessoires zijn verkrijgbaar bij uw BARBAS-dealer.
Gebruik alleen originele onderdelen.
- Modificaties : Zelf aangebrachte modificaties aan het toestel zijn niet toegestaan.
- Woning : Voorkom te veel stof en deeltjes van sigarettenrook, kaarsen en olielampen in de lucht van uw woning. Verhitting van deze deeltjes, door het stoken van het toestel, kan namelijk leiden tot verkleuring van wanden en plafond.
Daarom dient men het vertrek, waar het toestel staat, altijd voldoende te ventileren.

8 VEEL VOORKOMENDE VRAGEN

Hoe vaak moet ik de schoorsteen laten vegen?

Minimaal 1x per jaar. Stookt u gemiddeld vaker dan 3x per week, laat dan uw schoorsteen vaker vegen.

Laat reiniging door een erkend bedrijf uitvoeren. Uw brandverzekering kan hiervan bewijs verlangen.

Heeft een gesloten toestel een beter rendement dan een open toestel?

Ja, een gesloten toestel heeft een ongeveer 8 tot 10x zo hoog rendement.

(Zie ook Hoofdstuk 5.7.)

Wat is het verschil tussen vermogen, belasting en rendement?

Vermogen of capaciteit geeft aan de netto hoeveelheid warmte dat het toestel afgeeft.

Belasting is de bruto opgewekte warmte.

Rendement is het percentage dat van de brandstof is omgezet in nuttige warmte. Het is de verhouding tussen het vermogen en de belasting.

Hoe blijven glasruiten schoon?

Door allereerst droog en schoon hout te stoken. Te vochtig hout geeft onmiddellijk vuile ruiten.

Zorg voor goede afdichtingen. Langs de ruit lekkende lucht maakt deze kouder, waardoor ze niet schoon brandt.

Hoe groot is het houtverbruik?

Dat hangt geheel af van hoe er gestookt wordt en in wat voor een toestel en hoe groot de ruimte is die u wilt verwarmen.

Vuistregel: in een dicht toestel gestookt volgens onze adviezen (geen lucht onder de brandstof en 1x per uur bijvullen) levert elke kg hout ongeveer 3 kW vermogen.

Bij een matig geïsoleerd huis geldt als vuistregel:

Bij een ruimte van 80 m³ heeft u voldoende aan een toestel van ca. 7 kW, tel per 10 m³ meer kamerinhoud 0,6 kW extra.

Bij een redelijk tot goed geïsoleerd huis geldt als vuistregel:

Bij een ruimte van 80 m³ heeft u voldoende aan een toestel van ca. 5,5 kW, tel per 10 m³ meer kamerinhoud 0,4 kW extra.

Kan een houtkachel / inbouwtoestel aangesloten worden op een c.v.-installatie?

Barbas heeft geen kachels/inbouwtoestelen in het programma die op een CV kunnen worden aangesloten. Advies is: niet doen!!

Hoe weet ik, of ik correct stook?

Volg allereerst de stookvoorschriften op.

De vlammen bewegen rustig, het hout brandt over het gehele oppervlak.

Als het toestel een tijdje brandt, moet de rook uit de schoorsteen nagenoeg kleurloos zijn.

Waarom is een rokende schoorsteen ongewenst?

Een sterk rokende schoorsteen wijst op onvolledige verbranding. Dit kan diverse oorzaken hebben. Als het toestel net brandt, of net is bijgevuld, is enige rook normaal. Door de deur even open te houden vat het hout sneller vlam en wordt deze periode verkort.

Stookt u met geopende deur en zeker als u nat hout stookt, ontstaat veel rook. In beide gevallen is de verbrandingstemperatuur veel te laag, waardoor de verbranding onvolledig is. Er blijven dan veel schadelijke verbindingen over, die uw schoorsteen vervuilen en het milieu belasten.

Wat moet ik doen, als het hout maar niet wil branden?

Vermoedelijk is het hout erg nat. Laat het uit gaan en vervang het door droog hout. Stook eventueel houtbriketten. Deze zijn altijd droog (vochtgehalte < 10%).

Het hout brandt te snel op: wat moet ik doen?

Zorg dat er geen lucht bij de onderzijde van de brandstof komt. Schuif de verbrandingslucht-toevoerschuif richting de positie “ - ”. (De primaire luchttoevoer is dan hierbij afgesloten.) De aslaag mag nu niet meer fel oranje / wit gloeien, maar moet rood zijn.

Bij veel trek (door harde wind) kan lucht uit openingen boven de deur, bedoeld om boven de brandstof terecht te komen, hard naar beneden stromen en zo bij de onderzijde van het hout terecht komen. Schuif dan ook de verbrandingslucht-toevoerschuif verder dicht.

Het kan zijn dat uw rookkanaal veel te hard trekt bijvoorbeeld bij hoge schoorsteen (boven 8 m). In samenwerking met uw leverancier kan een regelklep of demper gemonteerd worden. Deze mogelijkheid dient altijd per geval bekeken te worden.

Mag ik mijn toestel zonder toezicht laten branden?

Alleen als het toestel rustig brandt, met slechts weinig hout, met gesloten deur en met de verbrandingslucht-toevoerschuif in de midden-positie, tussen “ + ” en “ - ”. In deze positie is de primaire luchttoevoer gesloten en de secundaire/tertiaire luchttoevoer open.

- Primaire luchttoevoer vindt plaats via het stookrooster in de bodemplaat (stookbodem).
- Secundaire luchttoevoer vindt plaats door de kleine gaatjes in de achterwand van de verbrandingskamer.
- Tertiaire luchttoevoer vindt plaats door de opening achter het glas, aan de bovenzijde van de verbrandingskamer.

Laat kinderen nooit onbewaakt achter bij een brandend toestel.

Moet ik extra maatregelen nemen, als de kamer waar ik stook permanente afzuiging (mechanische ventilatie) heeft?

Indien de verbrandingslucht uit de woonkamer komt:

Bij permanente afzuiging van het vertrek, waarin het toestel is geplaatst, is een rookgasventilator noodzakelijk.

Het type rookgasventilator is afhankelijk van de capaciteit van het afzuig-systeem. Raadpleeg hiervoor altijd uw installateur.

Indien de verbrandingslucht direct van buiten komt via een rechtstreekse aansluiting:

Bij permanente afzuiging van het vertrek, waarin het toestel is geplaatst, zijn geen extra voorzieningen nodig.

Wat is creosoot?

Creosoot is een teerachtige aanslag die zich in het afvoerkanaal afzet. Het vormt zich bij slechte verbranding van hout (stoken met vochtig hout, het sterk knijpen van de luchttoevoeren, het stoken van geïmpregneerd of geschilderd hout bijvoorbeeld). Creosoot ontbrandt bij ca. 500°C. Deze temperatuur kan gemakkelijk bereikt worden bij een keer hard stoken. Creosootvorming kan dan ook het begin vormen van schoorsteenbrand.

Wat gebeurt er bij verbranding van hout?

Verbrandingsproces.

Bij de verbranding van hout kunnen de volgende stappen worden onderscheiden:

Drogen:

De eerste stap is het drogen van de brandstof. Reeds bij lage temperatuur (~ 100°C) zal het nog aanwezige vocht verdampen. Dit drogen impliceert een aanzienlijk energieverlies indien te vochtig hout wordt verbrand. Een juiste vochtigheid wordt bereikt na anderhalf tot twee jaar drogen (vochtgehalte 15-17%).

Ontgassen:

Bij hogere temperaturen (150-350°C) treedt een ontgassingsstap op. Hierbij wordt de chemische structuur van de brandstof afgebroken. Er ontstaan vluchtige verbindingen zoals onder meer koolmonoxide (CO), waterdamp (H₂O), methaan (CH₄). Daarnaast ontstaan vaak stoffen die bij de ontledingstemperatuur vluchtig zijn, maar die bij lagere temperatuur condenseren: de teerachtige componenten (dit product wordt ook wel creosoot genoemd en zet zich bij een slechte stookwijze af in de schoorsteen en koude delen van de kachel).

Verbranding van de ontgassingsproducten:

De vluchtige verbindingen verbranden in de gasfase onder toevoer van O₂ (lucht). De ontstekingstemperatuur van de vluchtige verbindingen is ongeveer 550°C.

Verbranden van de vaste koolstof:

De vaste component die overblijft bestaat uit bijna zuivere koolstof, die bij ca. 800°C onder toevoer van O₂ (lucht) verbrandt.

9 TECHNISCHE GEGEVENS

Verbranding:

Gemeten conform EN 13240 : 2001 en EN 13240 - A2 : 2004

Brandstof Hout
 Nominaal vermogen 5 kW
 Rendement 76%

Emissies (droog, bij 13% O₂, 273 K, 1013 hPa):

Koolmonoxide (CO) 0,08%; 1049 mg/Nm³
 Stof 39 mg/Nm³
 Totaal koolwaterstoffen (C_xH_y) 83 mg/Nm³
 Stikstofoxiden (NO_x) 128 mg/Nm³

Rookgasdebiet 5,8 g/s
 Rookgastemperatuur 293°C
 Schoorsteentrek 0,12 mbar
 Rookgasaansluiting Ø130 mm
 Gewicht Box 105 kg
 Gewicht Box met houtopslag-module 142 kg

Binnenwerk:

Zijpanelen interieur Hittebestendige panelen 1400 kg/m³, 1300°C
 Bodem interieur Staal (hittebestendig en corrosievast)
 Binnenmantel Staal (hittebestendig en corrosievast)
 Onderste vlamkeerplaat (remplaat) Hittebestendig paneel 2000 kg/m³, 1300°C
 Bovenste vlamkeerplaat Roestvaststaal

Buitenwerk:

Bouw Plaatstalen buitenmantel.
 Deuren Vlakke deur. Naar links open draaiend.
 Sluiting met vaste handgreep.

Bediening:

- Handgreep voor openen van de deur.
- Verbrandingslucht-toevoerschuiif.
 Één gecombineerde schuif voor het regelen van de toevoer van de primaire, secundaire en tertiaire luchttoevoer.

Asopvang:

Asbak met stookrooster.

Verbrandingsluchttoevoer:

Minimaal 50 cm² opening in ruimte waar het toestel is geplaatst of Ø80 mm buitenluchttoevoeropening in muur/vloer

10 GARANTIEBEPALING

Interfocos Garantiebepaling

Interfocos B.V. staat in voor de deugdelijkheid van het geleverde Barbas toestel en voor de kwaliteit van de toegepaste materialen. Alle Barbas toestelen zijn ontwikkeld en gefabriceerd naar de hoogst mogelijke kwaliteitseisen. Mocht er desondanks iets fout zijn gegaan met het door u aangeschafte Barbas toestel, dan hanteert Interfocos B.V. de volgende fabrieksgarantie.

Artikel 1: Garantie

- 1.1. Indien Interfocos B.V. heeft vastgesteld dat het door u aangeschafte Barbas toestel een defect ten gevolge van constructie- of materiaalfouten heeft, garandeert Interfocos B.V. naar eigen keuze kosteloos herstel of vervanging, zonder kosten voor arbeidsloon of onderdelen aan te rekenen.
- 1.2. Herstel of vervanging van het Barbas toestel wordt uitgevoerd door Interfocos B.V. of een door Interfocos B.V. aangewezen Barbas dealer.
- 1.3. Deze garantie is een aanvulling op de wettelijke bestaande nationale garantieverplichtingen van Barbas dealers en Interfocos B.V. in het land van aankoop en is niet bedoeld om uw rechten en verhaalsmogelijkheden op grond van de toepasselijke wettelijke bepalingen te beperken.

Artikel 2: Garantievoorwaarden

- 2.1. Wanneer u aanspraak wilt maken op de garantie, dient u altijd contact op te nemen met uw Barbas dealer.
- 2.2. Klachten dienen zo spoedig mogelijk te worden gemeld nadat deze zich hebben geopenbaard.
- 2.3. Klachten worden uitsluitend in behandeling genomen indien deze bij de Barbas dealer zijn gemeld en op vertoon van het serienummer van het Barbas toestel, welke vermeld staat op de voorzijde van de gebruiksaanwijzing.
- 2.4. Tevens dient aan de Barbas dealer de originele aankoopbon (factuur, kwitantie, kassabon) te worden overgelegd met daarop de aankoopdatum.
- 2.5. Reparaties en vervangingen binnen de garantieperiode geven geen recht op verlenging van de garantietermijn. Bij een reparatie of vervanging van garantieonderdelen zal de garantiedatum derhalve zijn gestart op de aankoopdatum van het Barbas toestel.
- 2.6. Indien een bepaald onderdeel voor garantie in aanmerking komt en het origineel is niet meer leverbaar, dan zorgt Interfocos B.V. voor een minimaal gelijkwaardig alternatief.

Artikel 3: Garantie-uitsluitingen

- 3.1. De garantie vervalt indien het Barbas toestel:
 - a. niet is geïnstalleerd volgens de bijgevoegde installatievoorschriften, de landelijke en/of plaatselijke voorschriften;
 - b. is geïnstalleerd, aangesloten of gerepareerd door een niet Barbas dealer;

- c. niet volgens de gebruiksaanwijzing, is gebruikt of onderhouden;
 - d. is gewijzigd, verwaarloosd, of ruw behandeld;
 - e. defect is als gevolg van externe (buiten het toestel gelegen) oorzaken, bijvoorbeeld blikseminslag, wateroverlast of brand;
- 3.2. Tevens vervalt de garantie indien op de originele aankoopbon iets veranderd, doorgehaald, verwijderd of onleesbaar is gemaakt.

Artikel 4: Garantiegebied

- 4.1. De garantie is enkel geldig in die landen waar Barbas toestelen via het officiële dealernetwerk worden verkocht.

Artikel 5: Garantieperiode

- 5.1. Deze garantie wordt uitsluitend verleend binnen de garantieperiode.
- 5.2. De romp van het Barbas toestel wordt gedurende 10 jaar gegarandeerd op constructie en/of materiaalfouten, ingaande op het moment van aanschaf.
- 5.3. Voor andere onderdelen van het Barbas toestel geldt vanaf het moment van aanschaf eenzelfde garantie gedurende een periode van een jaar.
- 5.4. Voor verbruiksonderdelen als glas(koord), gietijzer, thermokoppel en het binnenwerk van de stookruimte wordt eenzelfde garantie gegeven tot na de eerste stook.

Artikel 6: Aansprakelijkheid

- 6.1. Een door Interfocos B.V. gehonoreerde garantieclaim betekent niet automatisch dat Interfocos B.V. ook aansprakelijkheid aanvaardt voor eventuele geleden schade. De aansprakelijkheid van Interfocos B.V. strekt zich nooit verder uit dan is omschreven in deze garantievoorwaarden. Iedere aansprakelijkheid van Interfocos B.V. voor gevolgschade wordt uitdrukkelijk uitgesloten.
- 6.2. Het gestelde in deze bepaling geldt niet indien en voor zover zulks voortvloeit uit een dwingendrechtelijke rechtsbepaling.
- 6.3. Op alle met Interfocos B.V. gesloten overeenkomsten zijn voor zover hiervan niet uitdrukkelijk schriftelijk is afgeweken en voor zover toegestaan op grond van het toepasselijk recht, de METAALUNIEVOORWAARDEN van toepassing, zoals gedeponneerd bij de griffie van de rechtbank Rotterdam op 1 januari 2014.

Interfocos B.V.
Hallenstraat 17
5531 AB Bladel
Nederland
Tel: +31-497339200
Email: info@Barbas.com

Bewaar de gebruiksaanwijzing goed, hierop staat het serienummer van het toestel vermeld. Dit heeft u nodig om aanspraak te kunnen maken op garantie.



Uw Barbas dealer

02 - 081116 - 343530